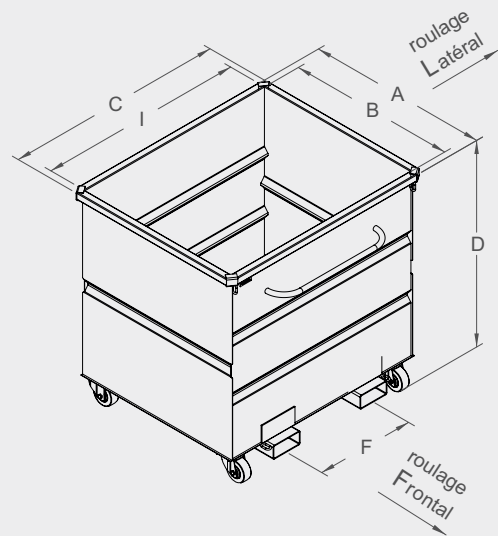


# BENNE POUR CHARIOT À TÊTE ROTATIVE

BR

Vidage intégral par retournement.  
Économique.  
Gerbable.



## CARACTÉRISTIQUES

- Capacité de 500 à 2000 litres
- Caisse en tôle pliée nervurée 2 mm
- Prise fourches dans fourreaux section int. 170 x 70 mm et entraxe (F) modifiables sur demande
- Modèle sans roues avec passage transpalette entre les fourreaux
- Modèle sur roues équipé de 2 fixes et 2 pivotantes Ø125 alu/polyuréthane avec main courante
- Livrée avec 1 chaîne de sécurité
- Réalisations sur-mesure, nous consulter

Capacité litres	Charge kg	Roues Ø	Sens de roulage	A	B	C	I	D	F	Poids kg	Réf. peinte
500	1500	-	-	890	775	1285	1200	635	740	97	BRP05000
500	1200	125	Fr	960	775	1285	1200	710	500	110	BRP05121
1000	1500	-	-	890	775	1285	1200	1175	740	130	BRP10000
1000	1200	125	Fr	960	775	1285	1200	1245	500	145	BRP10121
1250	1500	-	-	1100	975	1285	1200	1170	740	150	BRP12000
1250	1200	125	Fr	1160	975	1285	1200	1240	500	165	BRP12121
1500	1500	-	-	1100	975	1560	1475	1140	740	164	BRP15000
1500	1200	125	La	1100	975	1650	1475	1210	740	178	BRP15121
2000	1500	-	-	1100	975	1560	1475	1485	740	190	BRP20000
2000	1200	125	La	1100	975	1650	1475	1560	740	207	BRP20121

Cotes indiquées en mm hors options et sans engagement.